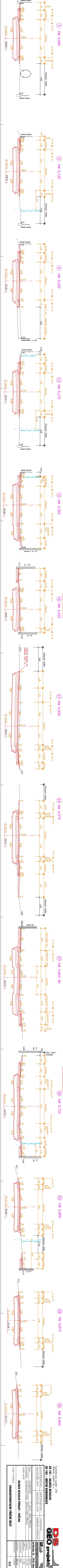
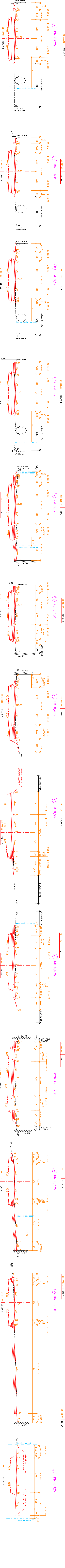
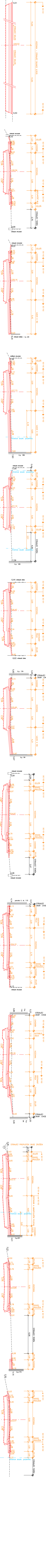


- 1 KM 0,000
- 2 KM 0,025
- 3 KM 0,050
- 4 KM 0,075
- 5 KM 0,100
- 6 KM 0,125
- 7 KM 0,150
- 8 KM 0,175
- 9 KM 0,200
- 10 KM 0,225
- 11 KM 0,250
- 12 KM 0,275
- 13 KM 0,300
- 14 KM 0,325
- 15 KM 0,350
- 16 KM 0,375
- 17 KM 0,400
- 18 KM 0,425
- 19 KM 0,450
- 20 KM 0,475
- 21 KM 0,500
- 22 KM 0,525
- 23 KM 0,550
- 24 KM 0,575
- 25 KM 0,600
- 26 KM 0,625
- 27 KM 0,650
- 28 KM 0,675
- 29 KM 0,700
- 30 KM 0,725
- 31 KM 0,750
- 32 KM 0,775
- 33 KM 0,800
- 34 KM 0,825
- 35 KM 0,850
- 36 KM 0,875
- 37 KM 0,900
- 38 KM 0,925



Standardový systém IJSK
 Výškový systém Bpv349
S0 101 - SILNICE II/03549
S0 102 - MÍSTNÍ KOMUNIKACE

ORNL	ČLOUMKOVY	MAŘED	OBEC/CHODNÍK	DATA	02/2017
STAVBYKAP	ČLOUMKOVY	MAŘED	OBEC/CHODNÍK	STAVBYKAP	1.100
ČÍSLO PRŮJMU	SILNICE II/03549	PHIKAZI - PRŮJEM	CHARAKTERISTICKÉ PRŮJEMNÉ REZY	VOZOVKA	881.25
MAŘED	VYBĚRAČ	MAŘED	VYBĚRAČ	VOZOVKA	881.25
MAŘED	VYBĚRAČ	MAŘED	VYBĚRAČ	VOZOVKA	881.25

